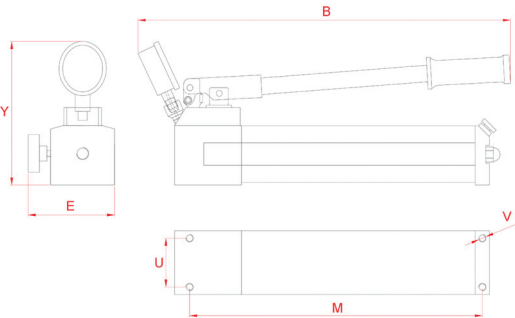




- 700 bar çalışma basıncı
- Basınca göre değişken debili piston
- Entegre basınç emniyet ventili
- 1000 bar Wika marka manometre standart
- Yüksek basınçlarda hafif kol kuvveti
- Alüminyum blok ve yağ tankı
- Ergonomik pompa kolu
- Her tipte hidrolik silindir ile kullanım için ideal
- Yüksek debisi sayesinde birden fazla silindiri çalıştırabilme
- İlave manometre ve manometre adaptörü gerektirmez
- 2 yıl üretici garantili
- Türkiye çapında teknik destek ve yedek parça
- 700 bar working pressure
- Variable flow rate according to pressure
- Integrated pressure relieve valve
- 1000 bar Wika gauge is as standart
- Low handling force at high pressure
- Aluminum pump block and reservoir
- Easy to use handle
- Suitable for all type of cylinders
- It can easily run more than one cylinder with is high flow rate
- Does not require extra gauge and adaptor
- 2 years warranty
- Spare part warranty all around the world

Teknik Veri (Technical Data)	Birim (Unit)	Ürün Kodu (Product Code)						
		ACP01	ACP02	ACP03	ACP04	ACP05	ACP06	ACP-FXT
Çalışma Basıncı (Working Pressure)	bar	700	700	700	700	700	700	700
Tank Kapasitesi (Reservoir Volume)	Lt	0,7	1,5	2,7	3,5	7	13	-
Kullanılabilir Hacim (Usable Volume)	Lt	0,5	0,9	1,8	2,4	4,5	10,5	-
Debiler (Flow Rates)	cc/stroke	10,3 / 0,8	22,1 / 1,8	22,1 / 1,8	22,1 / 1,8	35 / 1,7	35 / 1,7	22,1 / 1,8
Ağırlık (Weight)	kg	5,1	7	9	10	15,6	23,4	7,8



Ürün Kodu (Product Code)	Boyutlar (Dimensions) mm							Manometre Girişi
	E	B	Y	U	M	V	Yağ Çıkışı	
ACP01	115	405	195	65	276	M10	3/8" NPT	1/4" NPT
ACP02	115	590	195	65	496	M10	3/8" NPT	1/4" NPT
ACP03	135	610	195	65	-	M10	3/8" NPT	1/4" NPT
ACP04	156	620	195	65	-	M10	3/8" NPT	1/4" NPT
ACP05	205	690	205	65	-	M10	3/8" NPT	1/4" NPT
ACP06	325	685	215	65	-	M10	3/8" NPT	1/4" NPT
ACP-FXT	135	595	220	65	-	M10	3/8" NPT	1/4" NPT