

- 110-72.000 Nm tork aralığı
- Ayarlanan değerde hassas sıkma sökme
- Tüv Rheinland sertifikalı üretim
- CE belgeli ve 2 yıl garantili
- Aralıksız ve devamlı $\pm 3\%$ torklama hassasiyeti
- Her bir cihaz için özel kalibrasyon sertifikası
- Alüminyum-titanyum alaşımli tek parça gövde
- Gövde üzerine lazer ile işlenmiş basınç-tork tablosu
- Kolay sökülüp takılabilen kilitleme butonlu kare sürücü
- Emniyet mandallı çelik takviyeli destek ayağı
- Her açıya göre ayarlanabilen yağ giriş portu
- Türkiye çapında teknik destek ve yedek parça
- Ticari Marka: TorcPLUS, Üretici: Wren Hidraulik

- 110-72.000 Nm torque range
- Precise tightening and loosening at set value
- Tüv Rheinland certified manufacturing
- CE certified and 2 years warranty
- Continuous $\pm 3\%$ torque accuracy
- Calibration certificate for each device separately
- Aluminum-titanium mono-block body
- Pressure-Torque chart engraved on body
- Easily replaced square drive with lock button
- Steel reinforced reaction arm with safety latch
- Oil inlet ports easy to rotate any angle
- Wide technical support and spare part capability
- Trade Mark: TorcPLUS, Manufacturer: Wren Hidraulik



SÜREKLİ
TEKRARLANAN
DARBESİZ TORK



$\pm 3\%$
TORK
HASSASİYETİ



KALİBRASYON
SERTİFİKALI

YEKPARE İŞLENMİŞ GÖVDE Mono Block Body

Özel olarak geliştirilmiş alüminyum-titanyum alaşımli tek parça gövdesi ile yüksek tork kuvveti gerektiren cıvata-somun sıkma ve sökme uygulamalarına son derece dayanıklıdır ve bu sayede kullanıcıya yüksek iş güvenliği sunar.

IBT provides durable and continuous working on tightening & loosening applications due to its monoblock aluminum-titanium body which is specially developed. Thus it ensures high safety usage to the users.

ÇELİK DESTEK AYAĞI Reinforced Reaction Arm

IBT serisi hidrolik tork anahtarları; 360° açısı ayarlanabilir destek ayağı ile birlikte kullanılır. Destek ayağının tork uygulanırken cıvata veya somuna temas eden noktası çelik plakalar ile güçlendirilmiştir ve bu özellik uzun ömürlü ve güvenli bir kullanım sağlar.

IBT series hydraulic torque wrenches are used with reaction arm which is free to rotate 360°. Reaction arm is reinforced with steel plates touching at reaction points and this increases the life time of torque wrench.

KARE SÜRÜCÜ ÜNİTESİ Fine Thread Square Drive

Cihazın kare sürücüsü yüksek mukavemetli özel seri çelikten imal edilmektedir ve tek düğme ile sökülüp takılabilecek şekilde tasarlanmıştır. Kare sürücünün gövdeye takılan kısmı priz dişli, lokmayı tahrik eden taraf ise kare formdadır.

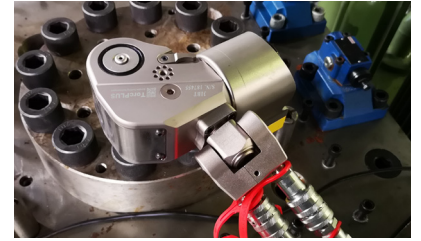
Square drive is made of high strength steel and easily replaceable with lock button. Drive end at body side is fine threaded. Square drive is specially heat treated in order to bear high tightening torques.

IBT Serisi Kare Sürücülü Hidrolik Tork Anahtarları

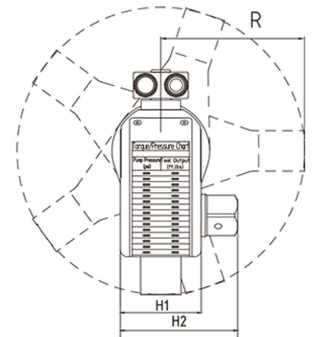
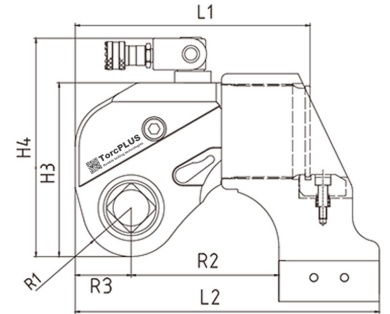
TorcPLUS
durable bolting technologies

IBT Series Square Drive Hydraulic Torque Wrenches

Ürün Kodu (Product Code)	Min.Tork (Min. Torque) Nm	Maks.Tork (Max. Torque) Nm	Kare Sürücü (Square Drive) inch	Ağırlık (Weight) kg	Cıvata Aralığı (Bolt Size) metric	Cıvata Aralığı (Bolt Size) inch
07 IBT	110	1.100	3/4"	1,8	M14-M30	17/32"-1 3/16"
1 IBT	180	1.850	3/4"	2,5	M16-M36	5/8"-1 7/16"
3 IBT	430	4.500	1"	5	M22-M48	7/8"-1 7/8"
5 IBT	740	7.500	1 1/2"	8	M27-M56	1 1/16"-2 1/4"
8 IBT	1.000	10.700	1 1/2"	11	M30-M64	1 3/16"-2 1/2"
10 IBT	1.550	15.500	1 1/2"	15	M36-M72	1 7/16"-2 7/8"
20 IBT	2.600	26.600	2 1/2"	26,5	M42-M90	1 11/16"-3 1/2"
25 IBT	3.400	34.700	2 1/2"	35	M48-M100	1 7/8"-3 7/8"
35 IBT	4.800	48.700	2 1/2"	50	M64-M120	2 1/2"-4 3/4"
50 IBT	7.200	72.000	2 1/2"	87	M72-M125	2 7/8"-5"



Ürün Kodu (Product Code)	Kare Sürücü (Square Drive) inch	Boyutlar (Dimensions) mm							
		L1	L2	H1	H2	H3	H4	R1	R2
07 IBT	3/4"	111	139	42	66	76	108	21	68
1 IBT	3/4"	145	174	50	72	96	131	26	86
3 IBT	1"	178	229	68	95	127	177	34	114
5 IBT	1 1/2"	211	271	80	123	149	199	39	137
8 IBT	1 1/2"	222	293	90	134	167	217	47	153
10 IBT	1 1/2"	246	318	100	142	182	232	51	154
20 IBT	2 1/2"	308	384	120	183	220	270	59	186
25 IBT	2 1/2"	323	401	137	200	247	297	66	199
35 IBT	2 1/2"	373	497	153	216	282	332	77	241
50 IBT	2 1/2"	400	516	160	223	291	341	81	259



Tamamlayıcı Ekipmanlar / Complementary Equipment



Elektrikli Pompa / Electric Pump



İkiz Hortum / Twin Hose



Ağır Lokma / Socket