



- 700 bar basınçta hafif kol kuvveti ile kolay kullanım
- Basınca göre değişken debili piston yapısı
- CE belgeli ve 2 yıl garantili
- Entegre basınç emniyet ventili
- Darbelere karşı mukavim blok ve yağ tankı
- Tek ve çift etkili onlarca model
- Ergonomik pompa kolu
- Her tipte hidrolik silindir ile kullanım için ideal
- Yüksek debisi sayesinde ağır işler için uygun
- Türkiye çapında teknik destek ve yedek parça
- Ticari Marka: BVA Hydraulic, Netherlands



P601S



P4301



P1000



P350



BVA Hydraulic P serisi hidrolik el pompaları kullanım amacına göre çelik blok-gövde veya alüminyum blok-gövde olmak üzere iki farklı malzeme kombinasyonu ile kullanıma sunulur. Ağır iş koşulları için dayanıklı olarak geliştirilen çelik malzemeli opsiyonun yanında, 7075 serisi güçlendirilmiş alüminyum malzemeli modeller de hafif ve dayanıklıdır.

P serisi hidrolik el pompaları basınca göre değişken debilidir ve yükün durumuna göre debi otomatik olarak uygun değere geçiş yapar.

YAĞ DEBİSİ

P serisi 700 bar hidrolik el pompaları 700 bar basınçta her bir strokta 4,8 cc'ye kadar yağ pompalayabilen, basınca göre değişken debili pistonla sahiptir. Bu özelliği sayesinde ağır ve yüksek tonajlı işlerde kullanım uygunluğu sunar.



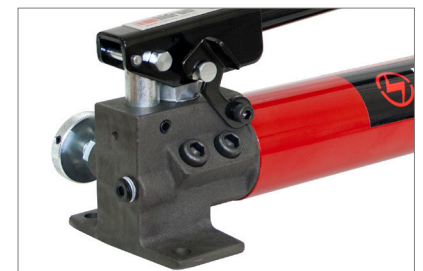
ERGONOMİK KOL

P serisi 700 bar hidrolik el pompaları, üzerindeki ergonomik ve operatörü yormayan az kuvvet gerektiren kolu sayesinde operatörün en zahmetsiz şekilde pompayı kullanmasına olanak tanır. Kol aynı zamanda özel kilidi ile pompayı taşımayı da sağlar.



KOLAY BAĞLANTI

P serisi 700 bar basınç hidrolik el pompalarının yağ çıkış ölçüsü uluslararası standarttır ve tüm hidrolik sistemler ile uyumludur. Pompanın yağ çıkış ölçüsü 3/8" NPT'dir. Pompa üzerinde entegre basınç emniyet valfi mevcuttur.



P Series 700 Bar Hand Pumps

Ürün Kodu (Product Code)	Net Yağ Hacmi (Volume)	Pompa Tipi (Pump Type)	Yağ Çıkışı (Oil Outlet)	Debi (Flowrate)	Kol Kuvveti (Handle Force)	Tank Malzemesi (Reservoir Construction)	Dolu Ağırlık (Weight with Oil)
-	Lt	-	-	cc	kg	-	kg
P601S	0,6	Tek Etkili-S/A	3/8" NPT	2,46	48,4	Çelik	5,9
P350	0,3	Tek Etkili-S/A	3/8" NPT	2,95 / 0,82	39,1	Alüminyum	3
P1000	1,0	Tek Etkili-S/A	3/8" NPT	13,27 / 2,29	44	Alüminyum	6,2
P1201	1,1	Tek Etkili-S/A	3/8" NPT	13,27 / 2,29	44	Çelik	9,3
P2301	2,2	Tek Etkili-S/A	3/8" NPT	13,27 / 2,29	44	Çelik	12,6
P4301	4,1	Tek Etkili-S/A	3/8" NPT	13,27 / 2,29	44	Çelik	17,1
P8701	7,8	Tek Etkili-S/A	3/8" NPT	126,34 / 4,75	63,6	Çelik	34,5
P2301M	2,2	Çift Etkili-D/A	3/8" NPT	13,27 / 2,29	44	Çelik	14,7
P4301M	4,1	Çift Etkili-D/A	3/8" NPT	13,20 / 2,30	44	Çelik	19
P8701M	7,8	Çift Etkili-D/A	3/8" NPT	126,34 / 4,75	63,6	Çelik	35,1

Seri Kodu (Series #)	A	B	C	D	E	F	G	H	J	K
	mm	mm	mm	mm	mm	mm	mm	mm	mm	mm
P601S	482	160	506	115	40	32	511	100	95	452
P350	323	150	329	85	340	34	343	98	65	366
P1000	555	175	507	120	92	32	576	100	100	430
P1201	525	182	586	123	-	44	552	95	95	540
P2301	525	173	609	135	-	44	553	95	90	573
P4301	524	195	581	135	-	44	551	95	95	545
P8701	655	295	771	293	614	210	684	387	284	-
P2301M	525	173	659	120	-	-	553	95	90	573
P4301M	524	195	630	120	-	-	552	95	95	545
P8701M	655	295	771	293	614	229	684	387	284	-

Tamamlayıcı Ekipmanlar / Complementary Equipment



Hızlı Birleştirme Kaplini / Quick Coupler

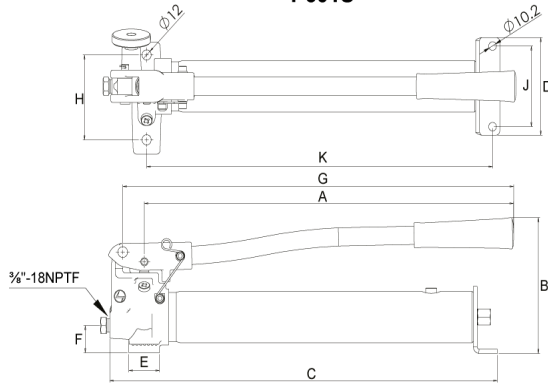


Hortum / Hose

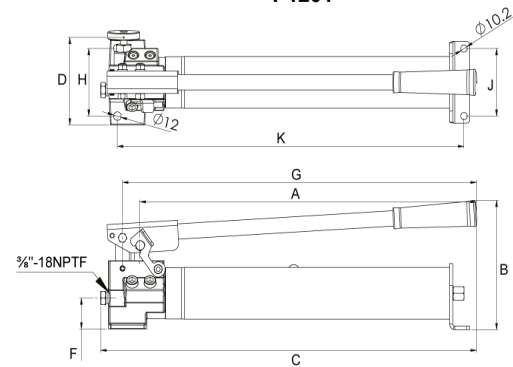


Manometre / Pressure Gauge

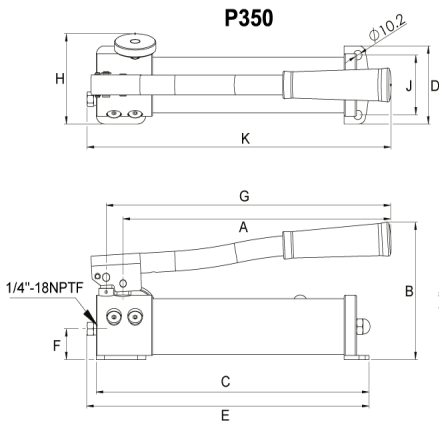
P601S



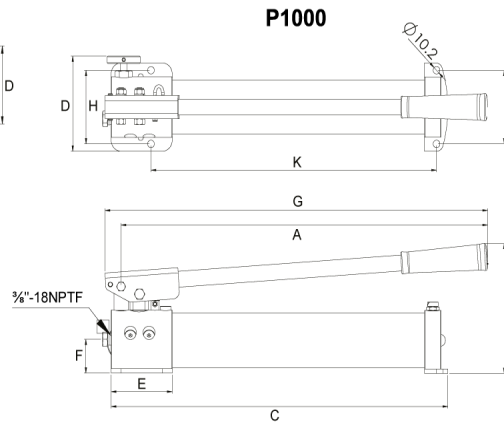
P1201



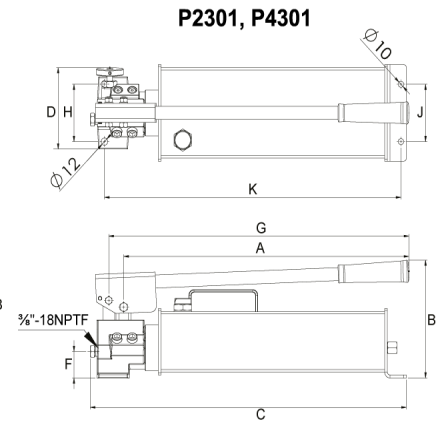
P350



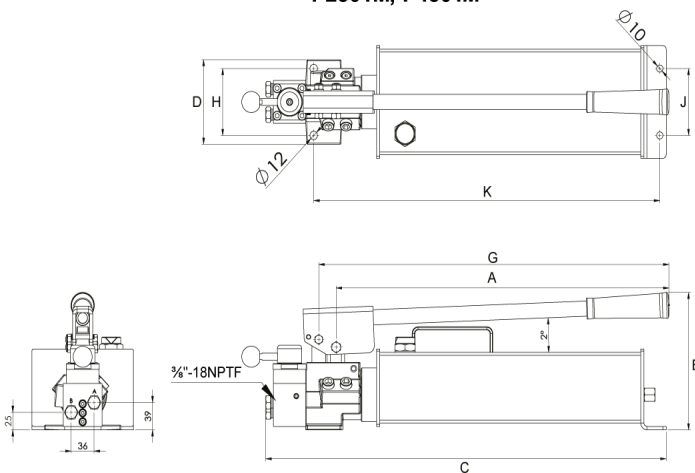
P1000



P2301, P4301



P2301M, P4301M



P8701, P8701M

